

Инструкция по эксплуатации

Счетчик банкнот с калькулятором

Русский

PRO 150CL
PRO 150CL/U

PRO 150 SERIES



www.pro-intell.com

Содержание

1 Основные функции	3
2 Внешний вид	4
3 Основные технические характеристики	4
4 Правила техники безопасности и вопросы эксплуатации.....	5
5 Функции панели управления.....	6
6 Подготовка счетчика к работе	7
7 Пересчет банкнот с суммированием по номиналам.....	7
8 Изменение настроек счетчика.....	9
9 Регулировка зазора и его правильная установка	10
10 Техническое обслуживание	12
11 Коды ошибок при пересчете	12
12 Гарантийные обязательства	14

Данный прибор является сложным техническим устройством. Перед включением прочтите руководство пользователя, чтобы ознакомиться со всеми функциями.

Корпорация PRO INTELLECT TECHNOLOGY Co. Ltd. представляет мультивалютные счетчики банкнот серии PRO 150 с суммированием номиналов банкнот. Всего за несколько минут можно подсчитать итоговую сумму банкнот в пачке смешанного номинала.

Счетчики банкнот серии PRO 150 предназначены для следующих валют: EUR, USD, РУБ, ГРН, КЗТ, RMB, JPY, CHF.

1

Основные функции

- Калькуляция просчитанных банкнот по номиналам
- Валюты в стандартной комплектации: EUR, USD, РУБ, ГРН, КЗТ, RMB, JPY, CHF.
- Объем памяти на 8 валют
- Ультрафиолетовая детекция (для модели PRO 150 CL / U)
- Детекция по ширине банкноты
- Детекция по оптической плотности
- Фасовка банкнот
- Четкий высококонтрастный ЖК – монитор 192x64 пикселей, увеличенного размера с приятной подсветкой
- Регулировка чувствительности датчиков
- Звуковая и текстовая индикация при обнаружении подозрительной банкноты
- Возможность подключения выносного дисплея / принтера *



1. Подающий карман
2. Панель управления
3. Ручка для переноса
4. Направляющие банкнот
5. Винт регулировки зазора
6. Выключатель электропитания
7. Разъем электропитания
8. Порт для подключения выносного дисплея
9. Порт RS-232 для подключения принтера*
10. Приемный карман
11. Откидывающаяся крышка

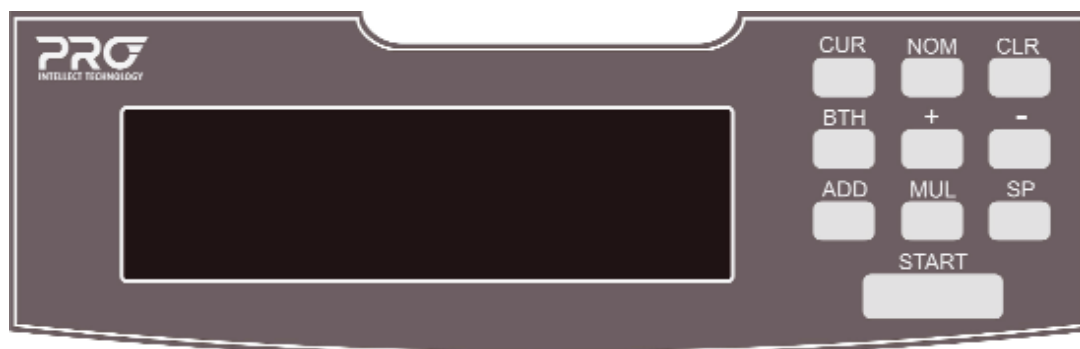
Скорость пересчета.	:600/1000/1500 банкнот / мин
Емкость подающего кармана:	700 банкнот
Емкость приемного кармана:	200 банкнот
Напряжение питания:	~110-240В, 50/60Гц
Потребляемая мощность:	50Вт
Масса:	6.6 кг
Габаритные размеры	:290x285x290мм

* Дополнительная опция

Внимание! Розетка электропитания должна быть с заземляющим контактом. Запрещается использовать провод электропитания и розетку электропитания без заземляющего контакта.

- Перед работой со счетчиком необходимо полностью ознакомиться с данной инструкцией и соблюдать требования изложенные в ней
- Инструкция должна находиться у оператора в доступном месте
- Не устанавливайте счетчик в следующих местах:
 - На наклонной плоскости
 - В сыром, запыленном помещении
 - Где оборудование подвергается вибрациям
 - Где счетчик подвергается прямым солнечным лучам или прямому воздействию осветительных приборов
- Не работайте со счетчиком с влажными руками
- Во время работы счетчика не дотрагивайтесь руками движущихся частей счетчика
- Принимайте меры против попадания в счетчик жидкости и посторонних предметов, канцелярских скрепок, скоб насекомых.
- Принимайте меры против случайного падения счетчика
- По окончании работы убедитесь, что в приемном и подающем кармане и в транспортной системе не осталось банкнот
- Периодически проводите чистку и техническое обслуживание для поддержания заданных технических параметров в сервисном центре
- Не разбирайте и не модернизируйте счетчик. Это может привести к выходу счетчика из строя или нанести вред здоровью
- Техническое обслуживание счетчика, профилактика, чистка должна производиться только специалистом сертифицированного сервисного центра.
- Перед включением счетчика в зимний период необходимо, чтобы счетчик находился при комнатной температуре не менее 6 часов без упаковки (или в упаковке не менее 12 часов).

Помните, производитель не несет ответственности за возможные последствия в случае неправильной эксплуатации.



1. «**CUR**» Кнопка выбора валюты.
2. «**NOM**» Кнопка выбора номинала банкнот.
3. «**CLR**» Кнопка обнуления пересчета по текущему номиналу и по всем номиналам.
 - При первом нажатии вычитается результат последнего пересчета.
 - При втором нажатии обнуляются результаты по выбранному номиналу
 - При третьем нажатии обнуляются результаты по всем номиналам.
4. «**BTH**» Кнопка установки значения фасовки: 0,10,20,50,100
5. «**+**» Кнопка увеличения значения фасовки на 1
6. «**-**» Кнопка уменьшения значения фасовки на 1
7. «**ADD**» Кнопка включения / выключения режима суммирования. При включенном режиме суммирования на дисплее горит надпись «**СУМ**»
8. «**MUL**» Кнопка включения / выключения режима автоматического старта счетчика. При автоматическом режиме (на дисплее горит надпись «**АВТО**») счет начинается автоматически, после того, как Вы положили банкноты в подающий карман. При ручном режиме (на дисплее не горит надпись «**АВТО**») для начала подсчета очередной пачки банкнот необходимо нажимать на кнопку «**START**»
9. «**SP**» Кнопка изменения скорости пересчета 600/1000/1500 банкнот / мин.
10. «**START**» Кнопка начала и продолжения пересчета
11. **Дисплей счетчика:**

НОМИНАЛ		СУММА		КОЛИЧЕСТВО		ВАЛЮТА	
НОМ	КОЛ	СУММА	НОМ	КОЛ	СУММА	USD	
1	0	0	10	0	0	100	
2	0	0	20	50	1000		
5	0	0	50	20	1000		
			100	100	10000		
1200 АВТО		СУМ ИТОГО:		12000		₽100	

КОЛ-ВО БАНКНОТ ТЕКУЩЕГО ПЕРЕСЧЕТА

СКОРОСТЬ РЕЖИМ РЕЖИМ «ADD» ИТОГ ПО ВСЕМ ФАСОВКА
 «MUL» СУММИРОВАНИЯ НОМИНАЛАМ «BTH»

- Подключите сетевой шнур к разъему электропитания. Подключите вилку сетевого шнура к источнику питания 220В/50Гц. Розетка электропитания должна быть с заземляющим контактом.
- Поставьте выключатель электропитания в положение «вкл»;
- Счетчик придет в движение

7 Пересчет банкнот с суммированием по номиналам

Счетчик банкнот запрограммирован на работу с целым рядом валют. В память счетчика внесены все номиналы этих валют. При пересчете счетчик самостоятельно получает итоговую сумму в графе **ИТОГО**:

Установите тип валюты при помощи кнопки **«CUR»**

Установите номинал банкноты при помощи кнопки **«NOM»**

7.1 Операция пересчета

ВНИМАНИЕ! Для того, чтобы избежать ошибок при подсчете, пересортируйте банкноты и отложите следующие:

-Заклеенные белой бумагой, побывавшие в воде или «выстиранные», грязные, порванные

ВНИМАНИЕ! Установите регулируемые направляющие банкнот Рис 1-4 в соответствии с размером банкнот!

Банкноты кладутся ровной стопкой в подающий карман!

- Положите банкноты в подающий карман

- Сумма банкнот по каждому номиналу **«СУММА»** получается путем умножения выбранного номинала **«NOM»** на количество просчитанных банкнот **«КОЛ»**. Итоговая сумма по всем номиналам отображается в графе **ИТОГО**, только после того как банкноты удалены из приемного кармана. Справа отображается количество просчитанных банкнот текущего пересчета (как у обычного счетчика)

- Повторите операции по п 7.1 необходимое количество раз, выбирая номинал банкноты с помощью кнопки **«NOM»**

При выпадении ошибки обнулите результаты пересчета, нажав кнопку **«CLR»** и повторите пересчет заново.

Коды ошибок при пересчете приведены в таблице.

7.2. Режим суммирования

Счетчик постоянно находится в режиме суммирования по номиналам.

Включение / отключение режима суммирования влияет только на отображение **количества** просчитанных банкнот (как у обычного счетчика), отображается справа на дисплее. Если режим суммирования выключен - отображается количество банкнот текущего (последнего) пересчета. Если режим суммирования включен - отображается количество банкнот всех предыдущих пересчетов (начиная с первого пересчета, после включения режима суммирования).

Для включения / выключения режима суммирования нажимайте кнопку «**ADD**».

При включенном режиме суммирования на дисплее горит надпись «**СУМ**».

Режим суммирования не влияет на ИТОГ по всем номиналам.

8

Изменение настроек счетчика

Просьба обратить особое внимание при изучении данного раздела, это поможет Вам избежать в дальнейшей работе со счетчиком ошибок при пересчете банкнот.

Для входа в режим изменения настроек счетчика необходимо установить фасовку ф10 и удерживать кнопку «**NOM**» до появления следующего меню:



- Для перемещения курсора при выборе детекций нажимайте кнопку «**NOM**»
- Для изменения уровня детекции нажимайте кнопку «**+**»
- Для сохранения и выхода кнопку «**NOM**» пятое положение курсора соответствует сохранению настроек и выход из режима.

8.1 UV Изменение чувствительности ультрафиолетовой детекции. Каждое нажатие на кнопку «+» приводит к увеличению уровня на 1, который может изменяться в пределах от 0 до 3, причем значение 1 соответствует самой низкой чувствительности, а 3 самой высокой. 0 –Детекция отключена. В случае выпадения ошибок «EU» при пересчете банкнот уменьшите уровень на 1. В случае, если счетчик пропускает банкноты с неправильным ультрафиолетовым отражением, увеличьте уровень на 1.

8.2 MG Изменение чувствительности магнитной детекции для данной модификации не устанавливается

8.3 DD Изменение границы контроля ширины банкнот. Каждое нажатие на кнопку «+» приводит к увеличению уровня на 1, который может изменяться в пределах от 0 до 3, причем значение 1 соответствует самой низкой чувствительности, а 3 самой высокой. 0 –Детекция отключена. В случае если Вы установили самую высокую чувствительность детектирования по ширине, счетчик может отбраковывать сильно изношенные, а так же банкноты с загнутыми краями или очень старые банкноты, банкноты маленького размера (малых номиналов). Детекция по ширине банкнот может определять банкноты, которые различаются по размеру более чем на 3мм. В случае выпадения ошибок «DD», «EC» при пересчете банкнот уменьшите уровень на 1. В случае, если счетчик пропускает банкноты другого размера, увеличьте уровень на 1.

8.4 DEN Изменение чувствительности толщины банкнот - уровня оптической плотности "прозрачности" банкнот. Плотность банкнот различных государств мира может сильно отличаться. Также следует учитывать, что в одной пачке могут оказаться как новые, так и изношенные, замасленные банкноты, которые отличаются по плотности от новых, при установке высокого уровня чувствительности, счетчик может срабатывать на эти банкноты. Каждое нажатие на кнопку «+» приводит к увеличению уровня на 1, который может изменяться в пределах от 0 до 3, причем значение 1 соответствует самой низкой чувствительности, а 3 самой высокой. 0 –Детекция отключена. В случае выпадения ошибок «DEN» при пересчете банкнот уменьшите уровень на 1.

Внимание! Новые установки сохраняются в процессе дальнейшей эксплуатации.

НЕПРАВИЛЬНО

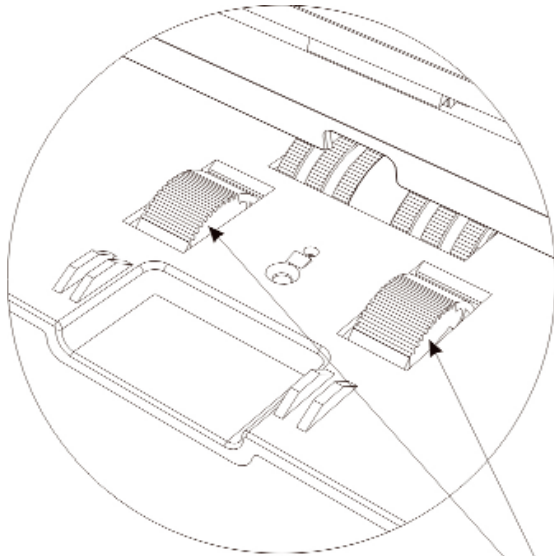


Рис. А

ПРАВИЛЬНО

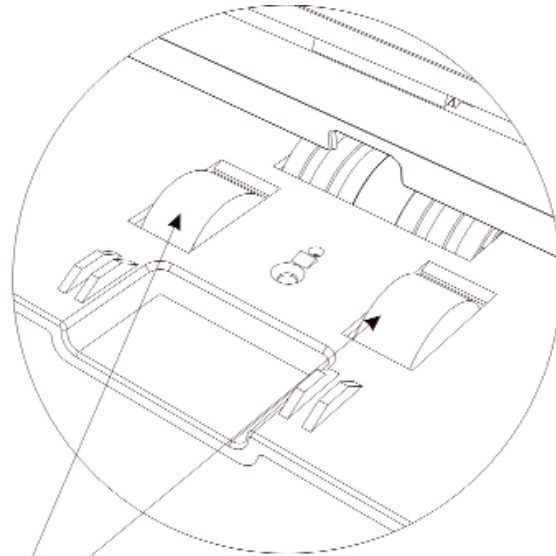
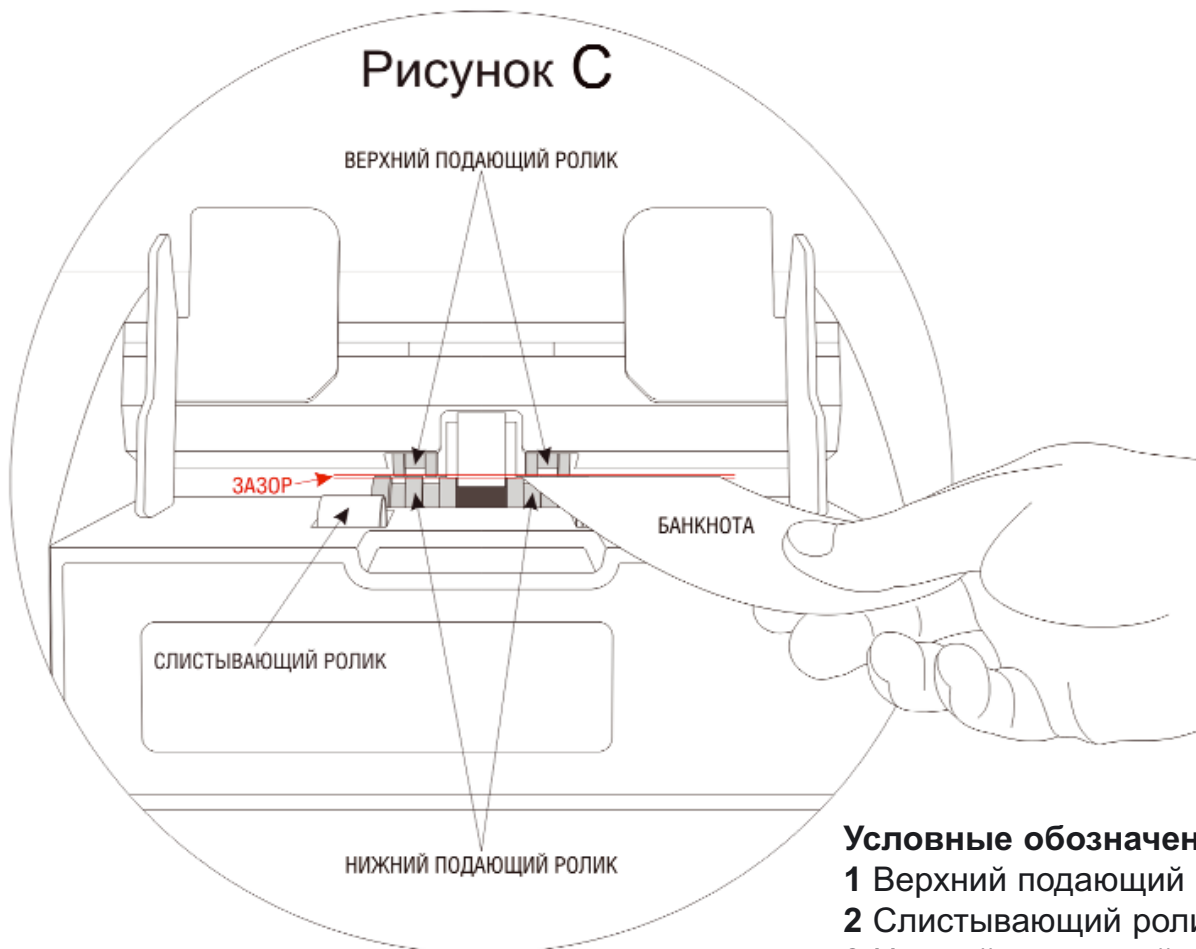


Рис В

2

Рисунок С



Условные обозначения:
 1 Верхний подающий ролик
 2 Слистывающий ролик
 3 Нижний подающий ролик
 4 Зазор (между верхним и нижним подающим роликом)

Это важно помнить! Для разных валют в зависимости от толщины пересчитываемых банкнот, необходимо правильно установить зазор (см. рисунок С) между верхним и нижним подающими роликами. Регулировка осуществляется винтом, расположенным на верхней панели счетчика (Рис. 1-5). Поворот по часовой стрелке увеличивает зазор, а против часовой стрелки уменьшает его. Регулировка зазора должна осуществляться плавно с шагом не более 2-5 Градусов (1 / 3 деления). Большой зазор должен соответствовать изношенным, мятым, грязным банкнотам, а также долларам США. Меньший зазор должен соответствовать "новеньким" банкнотам, банкнотам ЕВРО.

- Если в процессе изменения зазора счетчик начинает медленно сбоями слистывать банкноты из подающего кармана (прерывисто укладывать банкноты в приемный карман) и (или) выдавать ошибку «**EH**», «**DD**» то зазор нужно плавно увеличивать.

- Если в процессе изменения зазора счетчик начинает часто выдавать ошибки «**EC**» и (или) «**DEN**», то зазор нужно плавно уменьшать. Для проверки правильности установки зазора необходимо произвести следующие действия:

1. Выключить питание счетчика.

2. Подготовить две банкноты (средней изношенности или практически новые),

3. Правильно установите слистывающие ролики (рисунок В) и подающие ролики, как показано на рисунке В (гладкой стороной к себе, при этом ребристые накладки должны быть не видны). Для этого подкрутите слистывающий ролик, чтобы он принял положение согласно рисунку В.

4. Возьмите одну банкноту и проверьте нижнюю границу зазора. Для этого одна банкнота должна свободно проходить между верхним и нижним подающими роликами, согласно Рисунку С*. Если одна банкнота не проходит между верхним и нижним подающими роликами, увеличьте зазор на 2-5 градусов (1 / 3 деления) и проверьте снова.

5. Возьмите две банкноты и проверьте верхнюю границу зазора. Для этого две банкноты должны НЕ ПРОХОДИТЬ между верхним и нижним подающим роликом, согласно Рисунку С*. Если две банкноты проходят между верхним и нижним подающими роликами, уменьшите зазор на 2-5 (1 / 3 деления) и проверьте снова.

6. Зазор является правильным, если его нижняя и верхняя границы установлены правильно в соответствии с пунктами 4 и 5.

* Внимание: При помещении банкноты между верхним и нижним подающим роликом удерживайте левой рукой слистывающий ролик, чтобы он не вращался.

- Выключайте счетчик, когда он в течение дня длительное время не используется.

- Стирайте пыль с подающего и приемного карманов с помощью сухого, чистого материала. При загрязнении, сенсоры (датчики) могут давать неверную информацию и могут выпадать ошибки на настоящих банкнотах. - Техническое обслуживание и профилактику прибора, включающие частичную разборку счетчика сервисным инженером, настройку датчиков, рекомендуется проводить каждые 30 дней в сервисном центре квалифицированным специалистом, а при интенсивном использовании чаще.

Системные ошибки (появляются на экране сразу при включении счетчика):

Код	Причина	Устранение
right counting error	Правый датчик счета заблокирован или неисправен.	Очистите датчик или замените его
left counting error	Левый датчик счета заблокирован или неисправен	Очистите датчик или замените его
hopper sensor error	Датчик старта заблокирован, загрязнен или неисправен.	Удалите банкноты из подающего кармана или очистите датчик, или замените его
stacker sensor error	Датчик приемного кармана заблокирован банкнотами или загрязнен.	Удалите банкноты из приемного кармана или очистите датчик, или замените его

Ошибки, возникающие в процессе пересчета:

Код	Причина	Устранение
EH	1. Прохождение половинной банкноты 2. Неисправен левый или правый датчики счета	1. Выньте банкноты из приемного кармана, удалите подозрительную банкноту (лежащую сверху) и повторите пересчет 2. Обратитесь в Сервисный центр
EC	Непрерывное прохождение банкнот без интервала	1. Выньте банкноты из приемного кармана и повторите пересчет. 2. Отрегулируйте зазор (см. п 9).
DEN	Счетчик обнаружил сдвоенные банкноты или банкноту с другой плотностью бумаги	1. Выньте банкноты из приемного кармана, удалите подозрительную банкноту и повторите пересчет 2. Отрегулируйте зазор (см. п 9). 3. Установите меньший уровень чувствительности (см. п 8). 4. Проверьте правильность установки типа валюты.
DD	1. Была обнаружена банкнота другого размера по ширине 2. Неправильное расположение банкнот в подающем кармане	1. Выньте банкноты из приемного кармана, удалите подозрительную банкноту (лежащую сверху) и повторите пересчет. 3. Установите меньший уровень чувствительности (см. п. 8).
EU	Была обнаружена подозрительная банкнота с неверным ультрафиолетовым отражением.	Выньте банкноты из приемного кармана, удалите подозрительную банкноту (лежащую сверху) и повторите пересчет. Для подозрительной банкноты используйте дополнительные методы проверки.
EN	Была обнаружена подозрительная банкнота без магнитных меток.	1 Проверьте правильность установки типа валюты. 2 Выровняйте пачку банкнот по середине с помощью направляющих банкнот Рис.1-4 3. Выньте банкноты из приемного кармана, удалите подозрительную банкноту (лежащую сверху) и повторите пересчет

Изготовитель гарантирует исправную работу прибора в течение гарантийного срока со дня продажи при соблюдении потребителем условий эксплуатации и хранения, изложенных в настоящей инструкции. После извлечения прибора из упаковочной тары сохраните, пожалуйста, упаковку и техническое описание. Гарантийные обязательства отменяются, если прибор пересылался не в заводской упаковке или были нарушены требования по эксплуатации и обслуживанию. За нарушение работоспособности прибора вследствие неправильной транспортировки, хранения и эксплуатации, а также из-за механических повреждений изготовитель ответственности не несет. В случае неработоспособности прибора в период гарантийного срока эксплуатации владелец имеет право на бесплатный ремонт в сервисном центре.

Оборудование принимается в гарантийный ремонт, очищенным от пыли и грязи. Очистка оборудования от пыли и грязи не является гарантийным обслуживанием и производится за отдельную плату.

Гарантийное обслуживание не включает в себя обучение пользованию и выполнение иных функций по обеспечению работоспособности техники (подключение, тестирование, настройка, профилактические работы и др.), которые владелец может выполнять, самостоятельно в соответствии с прилагаемой инструкцией по эксплуатации. Частое выпадение ошибок на настоящих банкнотах не является неисправностью счетчика в случае, если неправильно установлен зазор, детекции и уровни детекций счетчика для пересчитываемой валюты. Производитель оставляет за собой право вносить в прибор конструктивные и программные изменения, не описанные в данном руководстве.

Гарантийное обслуживание не предоставляется в следующих случаях:

- При отсутствии гарантийного талона, неправильно заполненном талоне и талоне, имеющим исправления.
- При нарушении правил использования изделия, указанных в правилах по эксплуатации.
- При наличии механических повреждений изделия
- При наличии посторонних предметов, жидкости, насекомых внутри прибора.
- При наличии следов вскрытия на опломбированном изделии
- При подключении устройства к сети электропитания без заземляющего контакта и использования соединительных проводов без заземляющего контакта или не стабильной работы электросети.

Настоящая гарантия не распространяется на аккумуляторы, сетевые адаптеры, блоки питания, переходники, лампы, батареи, ремни, предохранители, щетки, выносные дисплеи, шнуры электропитания, выносные элементы конструкции, части корпуса изделия и любые другие части, которые имеют естественный ограниченный период работоспособности, а также неисправности, возникшие из-за нестабильности внешних условий или аварий электросети.

Замененные дефектные части являются нашей собственностью. Доставка неисправной техники в Сервисный центр осуществляется Владелльцем и за его счет.

