

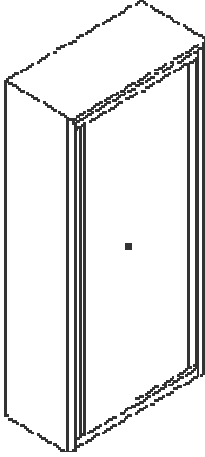
ПАСПОРТ

Инструкция по сборке

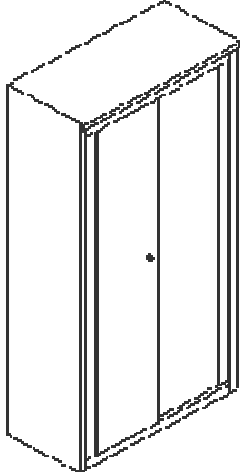
Шкафы серии

AL, ALS, ALR

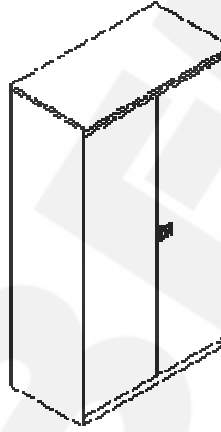
AL1896



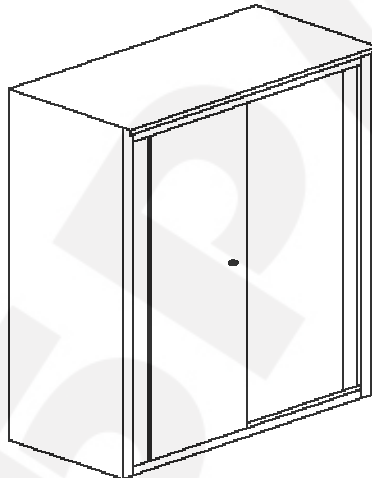
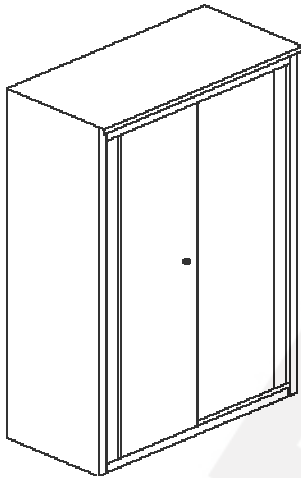
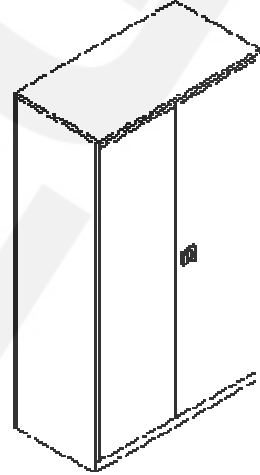
AL2012



ALR1896



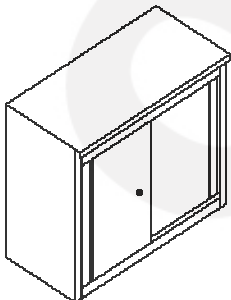
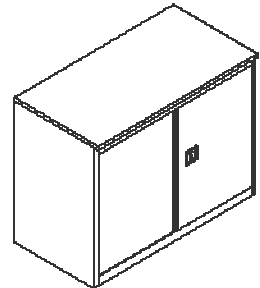
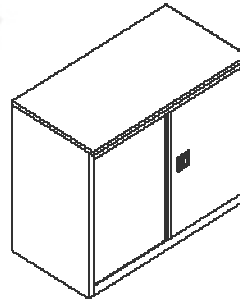
ALR2010



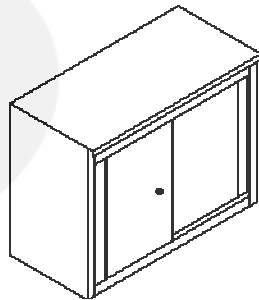
AL2015
ALR8896

ALR8810

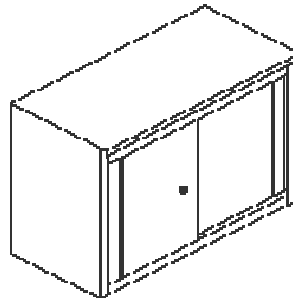
AL2018



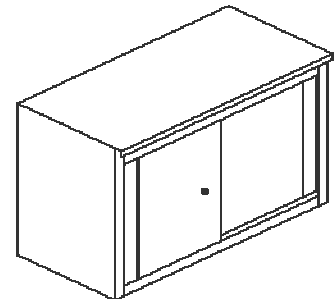
ALS8812



ALS8815



ALS8818
ALS8896



Содержание

1. Назначение изделия.
2. Технические характеристики и комплектность
3. Инструкция по сборке шкафов.
4. Указание мер безопасности. Транспортирование и хранение.
5. Гарантийные обязательства. Свидетельство о приёмке.

1. Назначение изделия.

Шкаф металлический напольный предназначен для хранения различных документов в помещениях закрытого типа..

2. Технические характеристики и комплектность

Шкафы представляют собой сборную конструкцию. Собираются с помощью саморезов и винтов.

Комплектность AL и ALS

Поз.	Наименование	AL 2012	AL 2015	AL 2018	AL 1896	ALS 8812	ALS 8815	ALS 8896	ALS 8818
1	Дно, шт.	1	1	1	1	1	1	1	1
2	Боковина, шт.	2	2	2	2	2	2	2	2
3	Крыша, шт.	1	1	1	1	1	1	1	1
4	Стенка задняя, шт.	2	3	3	2	2	3	2	3
5	Дверь, шт.	2	2	2	2	2	2	2	2
6	Полка, шт.	4	4	4	3	1	1	1	1
7	Полкодержатель, шт.	16	16	16	12	4	4	4	4
8	Винт самонарезающий ф4,8x12, шт.	25	32	32	25	22	28	22	28
9	Винт М5x12, шт.	8	8	8	8	8	8	8	8
10	Заклёпка пластиковая, шт.	8	8	8	8	8	8	8	8
11	Ролик, шт.	4	4	4	4	4	4	4	4
12	Замок, шт.	1	1	1	1	1	1	1	1
13	Пластина для ролика, шт.	4	4	4	4	4	4	4	4
14	Нижняя направляющая, шт.	4	4	6	4	4	4	4	4
15	Паспорт-инструкция по сборке, шт.	1	1	1	1	1	1	1	1

Комплектность ALR

Позиция	Наименование	ALR 2010	ALR 1896	ALR 8810	ALR 8896
1	Дно, шт.	1	1	1	1
2	Стенка боковая, шт.	2	2	2	2
3	Крыша, шт.	1	1	1	1
4	Стенка задняя левая, шт.	1	1	1	1
5	Стенка задняя правая, шт.	1	1	1	1
6	Дверь левая, шт.	1	1	1	1
7	Дверь правая, шт.	1	1	1	1
8	Полка, шт.	3	3	1	1
9	Полкодержатель, шт.	12	12	4	4
10	Винт самонарезающий ф4,8x12, шт.	25	25	22	22
11	Винт М4x12, шт.	8	8	8	8
12	Петля правая, шт.	2	2	2	2
13	Петля левая, шт.	2	2	2	2
14	Замок ригельный, шт.	1	1	1	1
15	Втулка пластиковая для ригеля, шт.	2	2	2	2
16	Ригель, шт.	2	2	2	2
17	Паспорт-инструкция по сборке, шт.	1	1	1	1

Габаритные и массовые характеристики шкафов AL и ALS

Технические характеристики		Обозначение шкафа							
		AL 2012	AL 2015	AL 2018	AL 1896	ALS 8812	ALS 8815	ALS 8896	ALS 8818
Масса нетто не более, кг		65	78,3	92,2	60	40	49	32	57
Габаритные размеры шкафа в сборе, мм		2000x1200x450	2000x1500x450	2000x1800x450	1800x960x450	880x1200x450	880x1500x450	880x960x450	880x1800x450
Коробка №1	Габариты, мм	1255 x 520 x 280	1930x 590x 95	2010x 500x 65	1015 x 520 x 250	1255 x 520 x 190	1550 x 520 x 190	1015 x 520 x 190	1840 x 520 x 190
	Содержит, шт	Крыша-1 Дно-1 Полка-4 Фурнитура	Стенка зад.лев.-1 Полка-3 Стенка зад.прав-1 Фурнитура	Стенка боковая-2 Полка-2 Фурнитура	Крыша-1 Дно-1 Полка-3 Фурнитура	Крыша-1 Дно-1 Полка-1 Фурнитура	Крыша-1 Дно-1 Полка-1 Фурнитура	Крыша-1 Дно-1 Полка-1 Фурнитура	Крыша-1 Дно-1 Полка-1 Фурнитура
Коробка №2	Габариты, мм	2030 x 670 x 130	2005x 470x 135	1915x 930x 40	1830 x 550 x 130	920 x 670 x 140	920 x 820 x 140	920 x 550 x 140	940 x 820 x 140
	Содержит	Ст.задн.-2 Боковина-2 Дверь-2	Стенка боков.-2 Стенка зад. сред.-1 Полка -1 Дно-1	Дверь левая-1 Полка-2 Дверь правая-1	Ст. задн.-2 Боковина-2 Дверь-2	Ст.задн.-2 Боковина-2 Дверь-2	Ст.задн.-3 Боковина-2 Дверь-2	Ст.задн-2 Боковина-2 Дверь-2	Ст.задн-3 Боковина-2 Дверь-2
Коробка №3	Габариты, мм		1930x 770x 80	1930x 640x 115					
	Содержит, шт		Дверь правая-1 Крыша-1 Дверь левая-1	Стенка зад. сред.-1 Стенка зад. лев.-1 Стенка зад. прав.-1 Дно-1 Крыша-1					
Количество коробок, шт.		2	3	3	2	2	2	2	2

Габаритные и массовые характеристики шкафов ALR

Технические характеристики		Обозначение шкафа			
		ALR 2010	ALR 1896	ALR 8810	ALR 8896
Масса нетто не более, кг		83	81	40	32
Габаритные размеры, мм		2000x1000x450	1850x960x450	880x1000x450	880x960x450
Максимально допустимая нагрузка на 1 полку, кг		120	125	120	125
Коробка №1	Габариты, мм	1035x510x290	1020x510x290	1040x510x180	975x475x180
	Содержит	Крыша-1шт Дно-1шт Полка-3шт Фурнитура	Крыша-1шт Дно-1шт Полка-3шт Фурнитура	Крыша-1шт Дно-1шт Полка-1шт. Фурнитура	Крыша-1шт Дно-1шт Полка-1шт. Фурнитура
Коробка №2	Габариты, мм	2020x650x130	1830x550x130	890x525x120	890x515x120
	Содержит	Стенка задняя-2шт Боковина -2шт Дверь 2шт	Стенка задняя-2шт Боковина -2шт Дверь 2шт	Стенка задняя-2шт Боковина-2шт Дверь- 2шт	Стенка задняя-2шт Боковина-2шт Дверь- 2шт
Количество упаковок, шт.		2	2	2	2
Масса брутто не более, кг		50	45	42	34

3. Инструкция по сборке шкафов.

Внимание: Все работы по сборке шкафов проводить на чистой горизонтальной поверхности. Аккуратно вскрыть упаковку. Проверить комплектность поставки.

3.1. Положить дно (поз.1) отгибами вверх на пол или другую ровную поверхность. По торцам дна (поз.1) расположить боковины (поз.2). Наклонить боковины под углом $\approx 45^\circ$ и вставить их в пазы дна (Рис.1). Поставить боковины вертикально.



Рис.1

3.2. Надеть крышу (поз.3) на боковины (Рис.2)

ВНИМАНИЕ!

Для обеспечения жёсткости конструкции шкафа
Поверхности боковин очень плотно входят
в вертикальные пазы крыши.
Лицевые поверхности крыши и боковин
не отгибать!

Для сборки необходимо предварительно равномерно по 4-м углам вставить боковины в пазы крыши примерно на 10мм и, слегка отогнув пазы крыши при помощи отвёртки, надавить сверху до упора. Скрепить дно, крышу и боковины между собой при помощи саморезов.

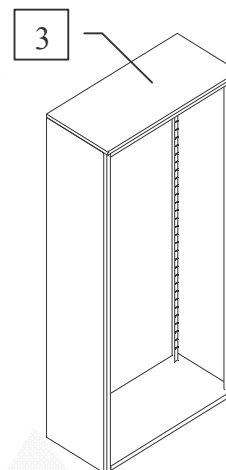


Рис.2

3.3. Установка дверей для шкафов разных серий

Для шкафов серии ALR закрепить двери (поз.6 и 7) на петлях, используя резьбовые отверстия основы петли и круглые отверстия на дверях (Рис.3; 4б; 5б).

**МАКСИМАЛЬНО
ВОЗМОЖНЫЙ УГОЛ
ОТКРЫВАНИЯ ДВЕРЕЙ НЕ
БОЛЕЕ 90 °**

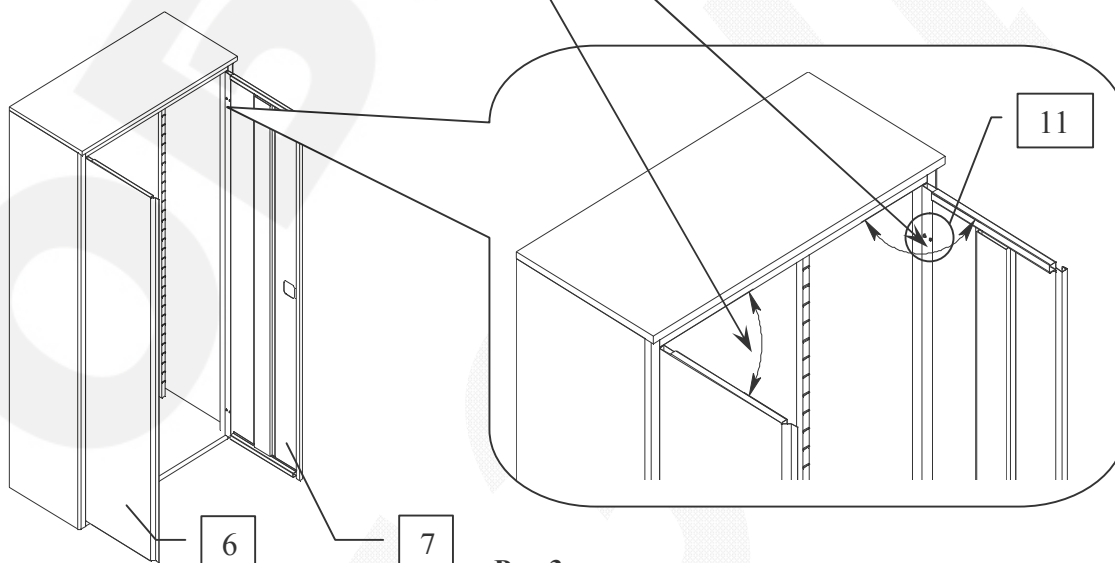


Рис.3

Шкафы серии AL и ALS

Вставить по две нижних направляющих поз. 14) - рис.4а в каждую из дверей (поз.5). Используйте для этого прямоугольные отверстия, которые расположены на одном из отгибов дверей.

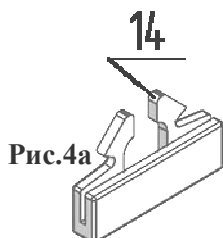


Рис.4а

Установить дверь без замкового отверстия в дальний паз дна.

ВНИМАНИЕ!

Не собирая ролики с дверью, навесить на дальний направляющий уголок крыши два ролика - поз.11 и уже затем закрепить дверь на роликах, используя четыре винта М5х12 -поз 9. (рис.5а).

Аналогично установить дверь с отверстием под замок в ближний паз дна и ближний направляющий уголок крыши. Установить замок (поз.12) в замковое отверстие двери «язычком» вниз, зафиксировав его с помощью специальной стопорной скобы (скоба поставляется в комплекте с замком).

Отрегулировать зазор между крышей и дверьми-Z при помощи регулировочных винтов (рис.5а).

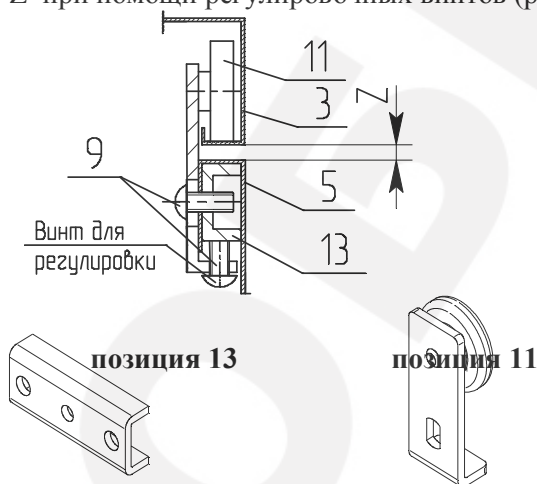


Рис.5а

Шкафы серии ALR

В специальные прямоугольные отверстия боковин вверху и внизу вставьте зацепы петли (Рис 4б.).



Рис.4б

Более длинную часть зацепа петли поместить в скрытую полость боковины (Рис.5б).

Вставьте ось основы петли в отверстие зацепа.

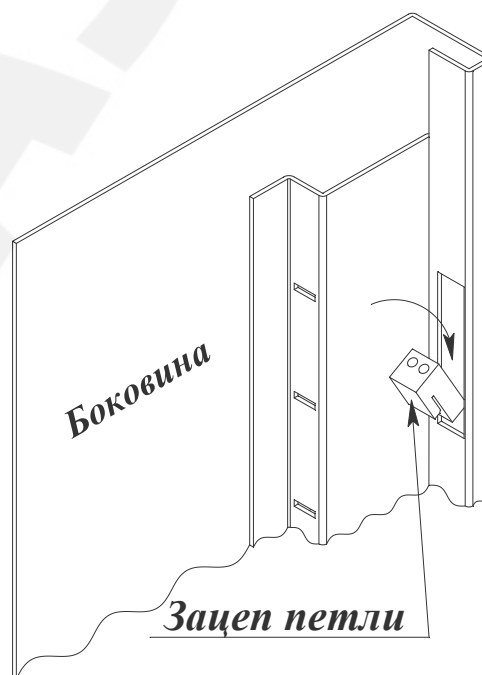


Рис5б

3.4. Установка задних стенок.

С тыльной стороны вставить задние стенки отгибами внутрь шкафа, расположив большие отгибы на боковых стенках (Рис.6).

В шкафах AL2015,AL2018,ALS8815 и AL8818 установить заднюю стенку среднюю. Саморезами скрепить задние стенки сначала с дном и крышей, затем с боковыми стенками и в итоге между собой.

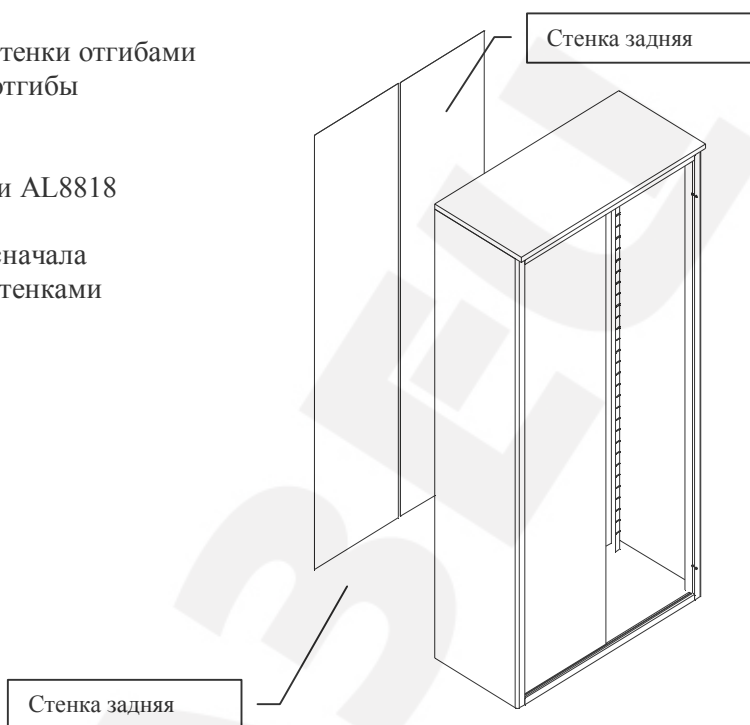


Рис.6

3.5. Установка полок

В специальные пазы боковин вставить полкодержатели, по 4-е шт. для каждой полки. Расположить полки на полкодержателях. (рис.7а и рис.7б)

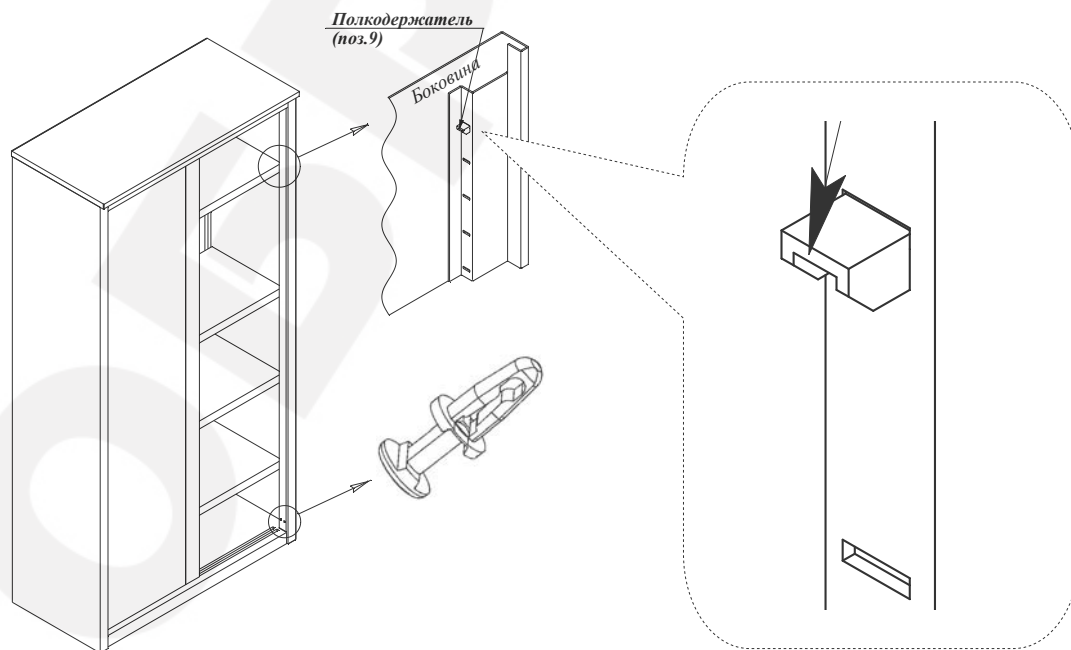


Рис.7а. Шкафы серии AL и ALS

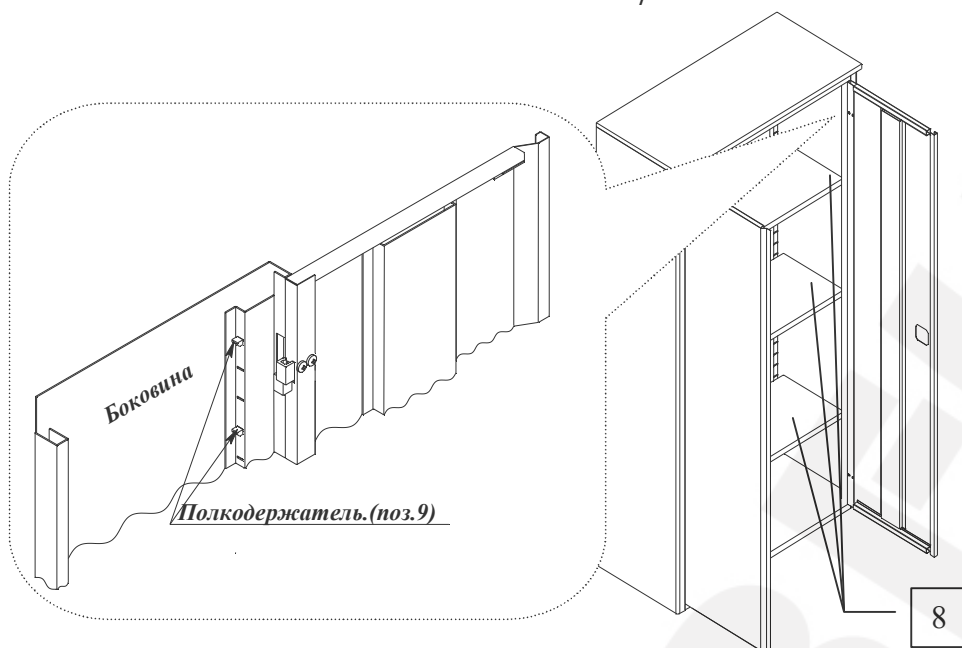


Рис. 76 Шкафы серии ALR

3.5.Порядок сборки и установки замка ригельного в шкаф серии ALR

Установить пластиковые втулки в отверстия уголков правой двери.

Вставить замок в большое отверстие лицевой поверхности двери, используя упругие пластиковые лапки, расположенные на внутренней части замка (Рис.8).

«Личинка» замка должна находиться внизу, вертикально расположенной, ручки»

Вставить поочерёдно оба ригеля конусом в нижние и верхние направляющие отверстия уголков и двери. Установить два ригеля в замке.

ВНИМАНИЕ! Центральный винт замка не выкручивать!

Заведите плоский конец ригеля под планку верхнюю замка и, слегка отогнув её ригелем, установите на штифты нижней планки замка.

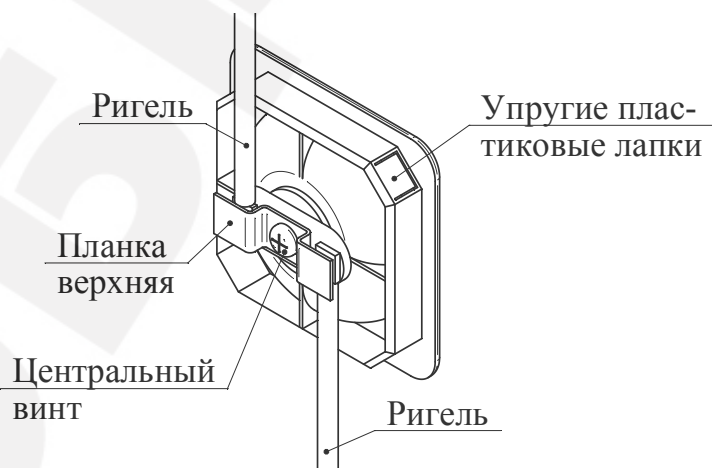


Рис. 8 Замок ригельный (Вид сзади)

4. Указание мер безопасности. Транспортирование и хранение.

Допустимая равномерно-распределённая нагрузка на полки шкафов серии AL, ALS и ALR

Модель шкафа	Максимально-допустимая равномерная нагрузка на полку, кг
AL 1896 ALS 8896 ALR 1896	125
ALR 2010 ALR 8810	120
AL 2012 ALS 8812	100
AL 2015 ALS 8815	90
AL 2018 ALS 8818	70

- 4.1. Перед эксплуатацией шкафа необходимо внимательно ознакомиться с данным руководством
- 4.2. Запрещается использовать шкаф, собранный с отступлением от инструкции по сборке шкафов.
- 4.3. Шкаф эксплуатировать строго в вертикальном положении.
- 4.4. Хранить и транспортировать шкафы следует только в заводской упаковке.
- 4.5. Складирование шкафов в упаковке друг на друга не более 3 штук.
- 4.6. Транспортировать шкафы только в вертикальном положении.
- 4.7. Полы в помещениях должны соответствовать требованиям нормативных документов:
 - СНиП 2.03.13-88 «Полы»
 - РЕКОМЕНДАЦИИ по проектированию полов (СНиП 2.03.13 - 88 «Полы»)
 - МДС 31-1.98 (АО ЦНИИ промзданий).

5. Гарантийные обязательства. Свидетельство о приёмке

- 5.1. Предприятие-изготовитель гарантирует нормальную работу шкафа при соблюдении потребителем условий эксплуатации, правил хранения и транспортировки, указанные в данном руководстве.
- 5.2. Завод принимает претензии по качеству продукции в течении одного года после продажи.
- 5.3. Предприятие оставляет за собой право изменения конструкции с целью улучшения потребительских качеств изделия.
- 5.4. При предъявлении рекламаций необходимо приложить «Свидетельство о приёмке».
- 5.5. Предприятие-изготовитель не несёт ответственности за несоблюдение условий эксплуатации, правил хранения и транспортировки.
- 5.6. Шкафы предназначены для эксплуатации в закрытых помещениях в интервале температуры окружающей среды от 0⁰С до 30⁰С при относительной влажности воздуха 45-80% и атмосферном давлении (630-800)мм рт. ст. (84-106,7 кПа)
- 5.7. Шкаф соответствует требованиям нормативных документов ТУ 9693-003-45015418-2005, п.1.2, 1.3, ГОСТ 16371-93, п.2.2.29, п2.2.30

Упаковщик _____/_____/_____	Мастер участка упаковки _____/_____/_____
Штамп ОТК	Дата упаковки << ____ >> _____ 20__ г.
Дата продажи: << ____ >> _____ 20__ г.	
Подпись продавца _____/_____/_____	Ваш региональный дилер _____/_____/_____